

Flammbox Spezial

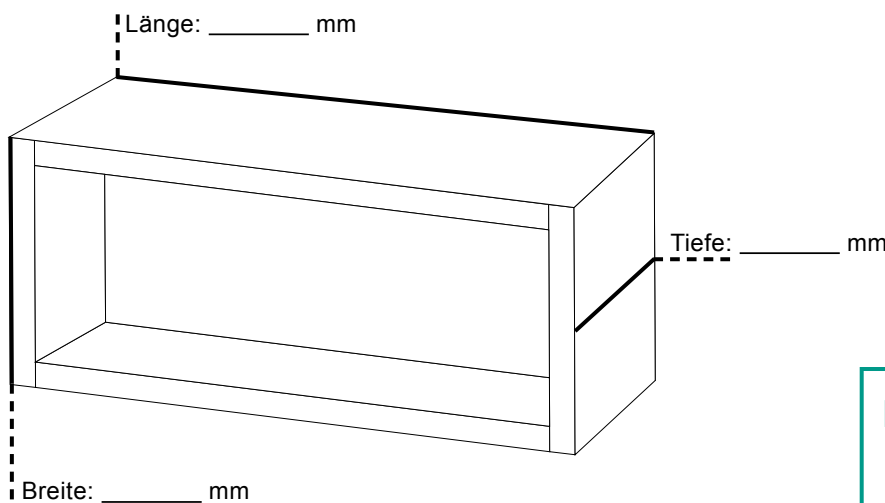


Anfrage Bestellung

Ein Produkt von: **wd** werner
dändliker
H O L Z B A U

Name/Firma	<input type="text"/>	Kontaktperson	<input type="text"/>
Adresse	<input type="text"/>	Telefon	<input type="text"/>
PLZ	<input type="text"/>	Kommission	<input type="text"/>
Ort	<input type="text"/>	E-Mail	<input type="text"/>

Flammbox Spezial					
Bezeichnung*	Menge	Länge**	Breite**	Tiefe**	GF / m ²



*** Produktspezifikationen**
 Fermacell Gipsfaserplatten in folgenden Materialstärken (Bezeichnung):
 - 25mm BSP RF1 60min
 - 30mm BSP 60-RF1
 - 33mm BSP K60-RF1

**** Aussenmasse**
 Angabe in mm

Weitere Leistungen
 - Ausschnitte für Kabeleinführungen sind möglich
 - Bei Bedarf liefern wir auch nur Platten (max. Plattengrösse: 1240 x 2600mm)

Flammbox Standard

z.B. für Einbau- & Deckenleuchten

[zum Bestellformular](#)